

AUTEL®

ПРОГРАММИРУЕМЫЙ УНИВЕРСАЛЬНЫЙ ДАТЧИК TPMS, ЗАЖИМНОЙ

МХ-датчик 433 МГц/315 МГц



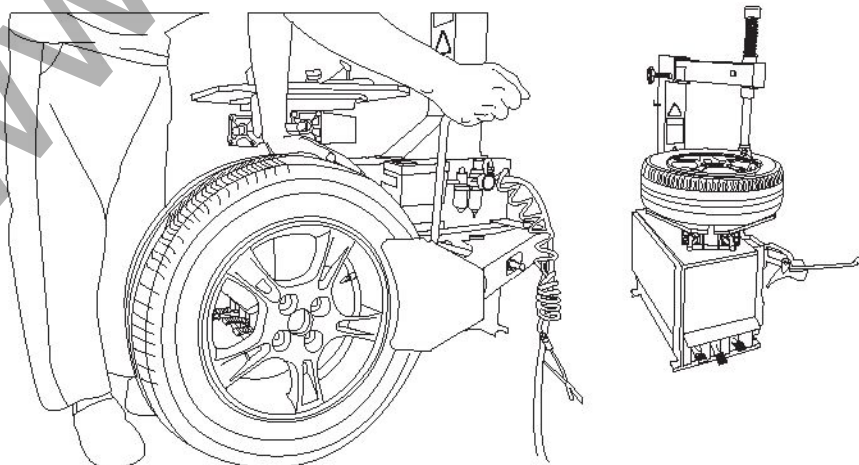
РУКОВОДСТВО ПО УСТАНОВКЕ

⚠ ВАЖНО! Перед эксплуатацией или техническим обслуживанием датчика TPMS внимательно прочитайте данное руководство пользователя, обращая особое внимание на меры предосторожности и предупреждения об опасности. Датчик TPMS необходимо использовать надлежащим образом с соблюдением мер предосторожности. В противном случае возможно повреждение оборудования и/или травмирование персонала, а также аннулирование гарантии.

1 Ослабление крепления шины

Снимите колпачок и шток клапана, после чего спустите шину.
Отожмите борт шины с помощью шиномонтажного станка.

⚠ ВНИМАНИЕ! Клапан шины должен располагаться в направлении рычага шиномонтажного станка.



УКАЗАНИЯ ПО ТЕХНИКЕ БЕЗОПАСНОСТИ

- Перед монтажом датчика внимательно прочитайте указания по монтажу и технике безопасности. По соображениям безопасности и обеспечения качества работ ремонтно-техническое обслуживание должно проводиться только высококвалифицированными специалистами согласно рекомендациям производителя автомобилей. Клапаны используются в качестве элементов обеспечения безопасности, поэтому должны устанавливаться только опытными техническими специалистами. Игнорирование этих рекомендаций может привести к возникновению неисправности датчика TPMS. Компания AUTEL не несет никакой ответственности за ошибочный или неправильный монтаж датчиков TPMS.

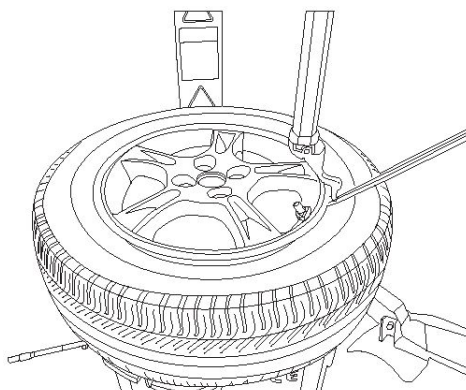
▲ ВНИМАНИЕ!

- Датчики TPMS относятся к категории заменяемых или обслуживаемых частей автомобилей с системой TPMS, установленной в заводских условиях.
- Перед монтажом обязательно запрограммируйте датчики TPMS с помощью средств программирования датчиков AUTEL, учитывая марку, модель и год выпуска конкретного автомобиля.
- Запрещается устанавливать запрограммированные датчики TPMS в поврежденные колёса.
- Для гарантированно оптимального функционирования монтаж датчиков TPMS может осуществляться только с использованием оригинальных клапанов и вспомогательных принадлежностей, поставляемых компанией AUTEL.
- После завершения монтажа датчиков проверьте автомобильную систему TPMS, выполнив процедуры, описанные в руководстве пользователя.

2 Демонтаж шины

Закрепите колесо на шиномонтажном станке. Клапан должен иметь угловое смещение 30 градусов по часовой стрелке относительно разделительной головки. Вставьте монтажную лопатку, после чего надвиньте борт шины на монтажную головку, чтобы снять борт шины.

- ▲ ВНИМАНИЕ! Указанное начальное положение должно оставаться неизменным на протяжении всего процесса демонтажа.



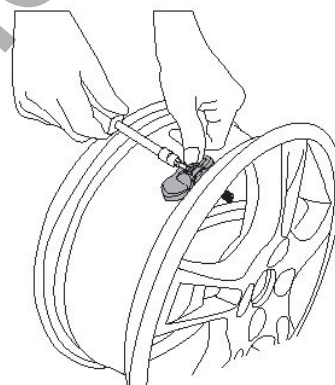
✓ ГАРАНТИЙНЫЕ ОБЯЗАТЕЛЬСТВА

Компания AUTEL гарантирует отсутствие дефектов материалов и изготовления датчиков на протяжении двадцати четырех (24) месяцев или 24 000 миль пробега (в зависимости от того, что наступит раньше). Решения о замене дефектных изделий в течение гарантийного периода принимаются компанией AUTEL самостоятельно. Гарантия аннулируется в следующих случаях:

1. неправильный монтаж изделий;
2. ненадлежащее использование;
3. возникновение дефектов вследствие воздействия других изделий;
4. неправильное обращение с изделиями;
5. неправильное применение;
6. повреждение вследствие автомобильной аварии или дефекта шины;
7. повреждение во время гонок или соревнований;
8. несоблюдение ограничений на условия эксплуатации изделий.

3 Демонтаж датчика

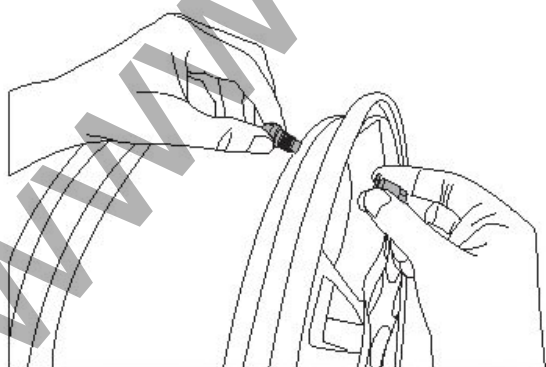
Открутите отверткой крепёжный винт и вытащите датчик из штока клапана, после чего ослабьте гайку, чтобы снять клапан.



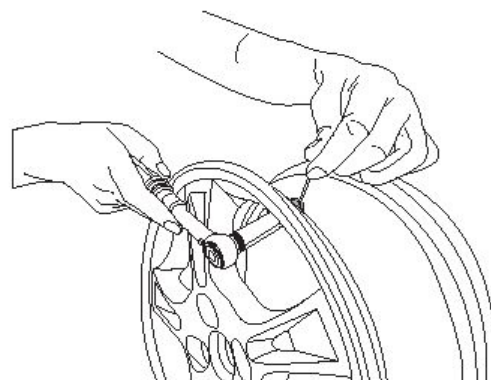
4 Монтаж датчика и клапана

Вставьте шток клапана через отверстие для клапана в обод колеса. Затяните гайку, приложив крутящий момент 4,0 Н·м и используя установочный штифт. Соедините датчик и шток клапана между собой с помощью винта. Прикрепите корпус датчика к ободу, после чего затяните винт.

Этап 1



Этап 2



ДАТЧИК В РАЗОБРАННОМ ВИДЕ



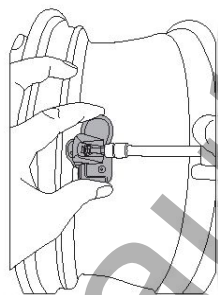
Технические характеристики датчика

Вес датчика без клапана	18,5 г
Размеры	прибл. 55,1 x 29,4 x 21,8 мм
Максимальное давление	800 кПа

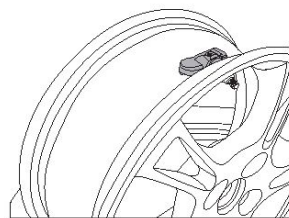
⚠ ВНИМАНИЕ! Во время каждого технического обслуживания или демонтажа шины, и демонтажа или замены датчика необходимо обязательно заменить резиновое уплотнение, шайбу, гайку и шток клапана, используя оригинальные запасные части, чтобы обеспечить надлежащее уплотнение.

Обязательно замените датчики с признаками внешнего повреждения. Гайку датчика необходимо затягивать с крутящим моментом: 4 Н·м.

Этап 3



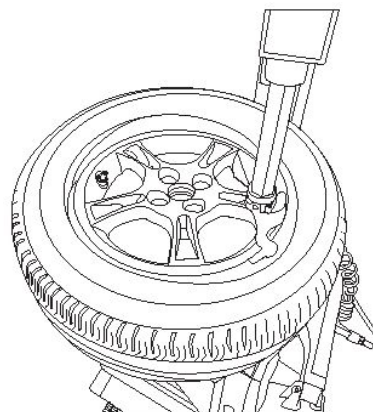
Этап 4



5 Монтаж шины

Поместите шину на обод. Убедитесь, что клапан расположен под углом 180° относительно разделительной головки. Закрепите шину на ободе.

⚠ ВНИМАНИЕ! Шина должна крепиться к ободу с соблюдением инструкций производителя шиномонтажного станка.



AUTEL®

Эл. почта: info@autel-russia.ru

Веб-сайт: www.autel-russia.ru

ПРОГРАММИРУЕМЫЙ УНИВЕРСАЛЬНЫЙ ДАТЧИК TPMS, БЫСТРОФИКСИРУЕМЫЙ

МХ-датчик 433 МГц / 315 МГц

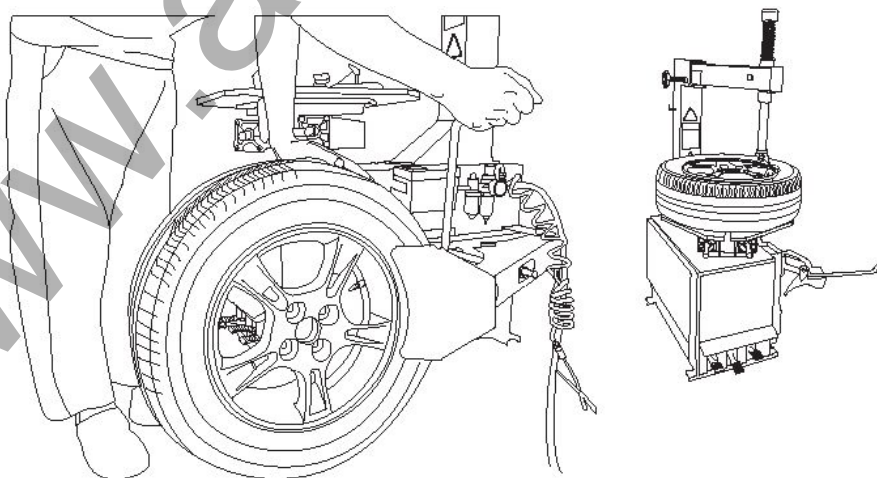


РУКОВОДСТВО ПО УСТАНОВКЕ

⚠ ВАЖНО! Перед эксплуатацией или техническим обслуживанием датчика TPMS внимательно прочитайте данное руководство пользователя, обращая особое внимание на меры предосторожности и предупреждения об опасности. Датчик TPMS необходимо использовать надлежащим образом с соблюдением мер предосторожности. В противном случае возможно повреждение оборудования и/или травмирование персонала, а также аннулирование гарантии.

- 1 Ослабление крепления шины**
Снимите колпачок и шток клапана, после чего спустите шину.
Отожмите борт шины с помощью шиномонтажного станка.

⚠ ВНИМАНИЕ! Клапан шины должен располагаться в направлении рычага шиномонтажного станка.



УКАЗАНИЯ ПО ТЕХНИКЕ БЕЗОПАСНОСТИ

- Перед монтажом датчика внимательно прочитайте указания по монтажу и технике безопасности. По соображениям безопасности и обеспечения качества работ ремонтно-техническое обслуживание должно проводиться только высококвалифицированными специалистами согласно рекомендациям производителя автомобилей. Клапаны используются в качестве элементов обеспечения безопасности, поэтому должны устанавливаться только опытными техническими специалистами. Игнорирование этих рекомендаций может привести к возникновению неисправности датчика TPMS. Компания AUTEL не несет никакой ответственности за ошибочный или неправильный монтаж датчиков TPMS.

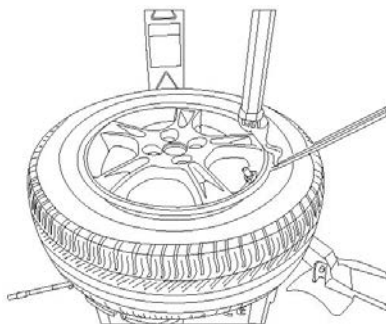
⚠ ВНИМАНИЕ!

- Датчики TPMS относятся к категории заменяемых или обслуживаемых частей автомобилей с системой TPMS, установленной в заводских условиях.
- Перед монтажом обязательно запрограммируйте датчики TPMS с помощью средств программирования датчиков AUTEL, учитывая марку, модель и год выпуска конкретного автомобиля.
- Запрещается устанавливать запрограммированные датчики TPMS в поврежденные колёса.
- Для гарантированно оптимального функционирования монтаж датчиков TPMS может осуществляться только с использованием оригинальных клапанов и вспомогательных принадлежностей, поставляемых компанией AUTEL.
- После завершения монтажа датчиков проверьте автомобильную систему TPMS, выполнив процедуры, описанные в руководстве пользователя.

2 Демонтаж шины

Закрепите колесо на шиномонтажном станке. Клапан должен иметь угловое смещение 30 градусов по часовой стрелке относительно разделительной головки. Вставьте монтажную лопатку, после чего надвиньте борт шины на монтажную головку, чтобы снять борт шины.

- ⚠ ВНИМАНИЕ! Указанное начальное положение должно оставаться неизменным на протяжении всего процесса демонтажа.



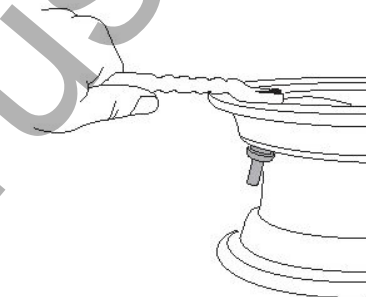
☑ ГАРАНТИЙНЫЕ ОБЯЗАТЕЛЬСТВА

Компания AUTEL гарантирует отсутствие дефектов материалов и изготовления датчиков на протяжении двадцати четырех (24) месяцев или 24 000 миль пробега (в зависимости от того, что наступит раньше). Решения о замене дефектных изделий в течение гарантийного периода принимаются компанией AUTEL самостоятельно. Гарантия аннулируется в следующих случаях:

1. неправильный монтаж изделий;
2. ненадлежащее использование;
3. возникновение дефектов вследствие воздействия других изделий;
4. неправильное обращение с изделиями;
5. неправильное применение;
6. повреждение вследствие автомобильной аварии или дефекта шины;
7. повреждение во время гонок или соревнований;
8. несоблюдение ограничений на условия эксплуатации изделий.

3 Демонтаж датчика

Отожмите нажимную кнопку, расположенную на корпусе датчика. Аккуратно вытащите корпус датчика из клапана. Срежьте резиновый шарик. Прикрепите к клапану стандартный монтажный инструмент (TTV). Потяните и извлеките клапан через отверстие в ободе.

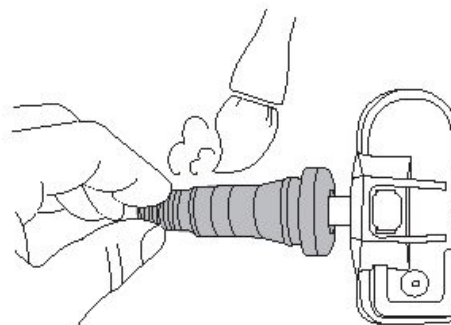


4 Монтаж датчика и клапана

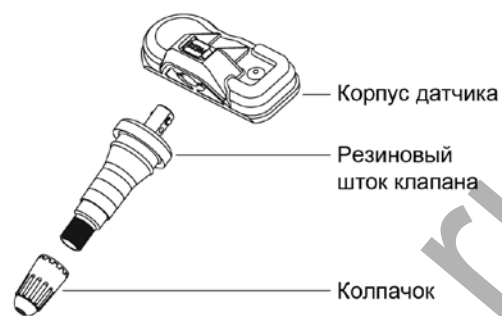
Нанесите мыльный или смазочный раствор на резиновый шток клапана. Выровняйте датчик относительно отверстия обода. Прикрепите стандартный монтажный инструмент (TTV) к концу клапана. Потяните шток клапана через отверстие в ободе колеса. Обратите внимание на резиновый шарик клапана, прилегающий к ободу.

Этап 1

▲ **ВНИМАНИЕ!** Клапан и отверстие обода должны иметь концентрическую форму.



ДАТЧИК В РАЗОБРАННОМ ВИДЕ

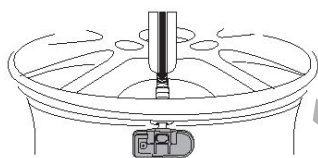


Технические характеристики датчика

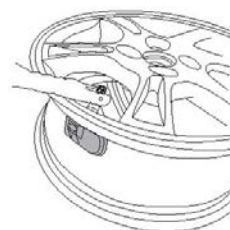
Вес датчика без клапана	15,6 г
Размеры	прибл. 54,2 x 29,4 x 19,1 мм
Максимальное давление	800 кПа

⚠ ВНИМАНИЕ! Во время каждого технического обслуживания или демонтажа шины, и демонтажа или замены датчика необходимо обязательно заменить резиновый шток клапана и пластмассовый колпачок, используя оригинальные запасные части, чтобы обеспечить надлежащее уплотнение. Избегайте экстремальных температур.

Этап 2



Этап 3



5 Монтаж шины

Поместите шину на обод. Убедитесь, что клапан расположен под углом 180° относительно разделительной головки. Закрепите шину на ободе.

⚠ ВНИМАНИЕ! Шина должна крепиться к ободу с соблюдением инструкции производителя шиномонтажного станка.

